

Planetární mixéry XBE20 - 20L volně stojící model, elektronický

Pol. č.: _____

Model: _____

Projekt: _____

SIS # _____

AIA # _____



Planetární mixéry

XBE20 - 20L volně stojící model, elektronický

600248 (XBE20B)

PLANETÁRNÍ MIXER 20L,
ELEKTRON.OVL, 230V

Zkrácená specifikace

Položka č.

Volně stojící model. Vhodný pro všechny typy hnětení, míchání a mixování. Nerezový kotlík 20 l. Voděodolný, hladký dotykový ovládací panel (IP55) s 60ti minutovým timerem. Pozice pro nepřetržitý provoz. Výkonný, profesionální asynchronní motor (900W) s elektronickým plynulým ovládním rychlosti (10 rychlostních úrovní od 30 do 180 ot/min.). Planetová převodová skříň. Bezpečnostní zařízení okamžitě vypne motor v případě spuštění kotlíku. Otočný, odnímatelný drátěný kryt kotlíku s průhledným ochranným krytem z bispfenol-A free (BPA) kopolyesteru. Zařízení pro detekci kotlíku umožní spuštění mixéru pouze při správně usazeném kotlíku.

Dodávka vč. 3 nástrojů: hnětacího háku, pádla a šlehače.

Hlavní funkce a vlastnosti

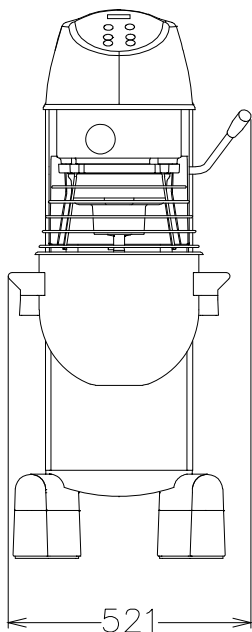
- PROFESIONÁLNÍ stolní mixér se všemi základními funkcemi: hnětení všech druhů těst, mixování středně tekutých produktů, emulzí a různých omáček.
- Voděodolný dotykový ovládací panel s timerem, nastavením rychlosti a displejem.
- Elektronické variabilní nastavení rychlosti.
- Nerezový drátěný bezpečnostní kryt kotlíku s odnímatelným skluzem pro přidávání surovin a ingrediencí během hnětení či mixování zajišťuje bezpečný provoz pro obsluhu.
- Max.kapacita 6kg (mouka, při 60% tekutině), vhodný pro stravovací provozy s kapacitou 50-150 jídel za směnu.
- Otočná a odnímatelná ochranná bezpečnostní mříž kotlíku pro snadnější a lepší čištění.
- Zvedání a spouštění kotlíku je ovládáno pomocí páky s automatickým "uzamykáním" kotlíku v horní poloze.
- Bezpečnostní zařízení automaticky zastaví stroj v případě spuštění kotlíku.
- Dodávka včetně:-Spirálového hnětacího háku, Pádla, drátěné šlehačí Metly a 20 L Kotlíku.
- Pevný průhledný BPA-free kryt, zakrývající drátěný kryt kotlíku, omezuje únik moučného a jiného nebezpečného prachu během pekařských a cukrářských příprav.
- Zařízení pro detekci kotlíku umožní spuštění mixéru pouze při správně usazeném kotlíku včetně bezpečnostního krytu kotlíku.

Konstrukce

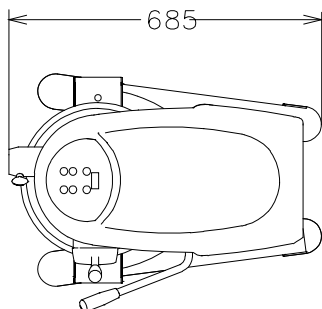
- Rám z nerezavějící oceli.
- Robustní konstrukce s mechanicky svařovaným, silným kovovým rámem.
- Kotlík 20L z ušlechtilé nerez oceli AISI302.
- Výkonný asynchronní motor s vysokým počátečním točivým momentem.
- 10 rychlostí, od 30 do 180 ot/min. (planetární pohyb), podle typu používaného nástroje a struktury připravovaných surovin.
- Samomazná planetární převodovka eliminuje riziko jakýchkoliv úniků či netěsností.
- Planetární systém chráněn proti vodě (IP55 na elektrické ovládní, IP34 na celý mixér).
- Výkon: 900W.
- Pevný průhledný bezpečnostní kryt a nerezový drátěný kryt jsou oba odnímatelné a demontovatelné pro čištění a lze je umývat v myčce nádobí.
- Výškově stavitelné nohy pro dokonalou stabilitu.

SCHVÁLENO: _____

Zepředu

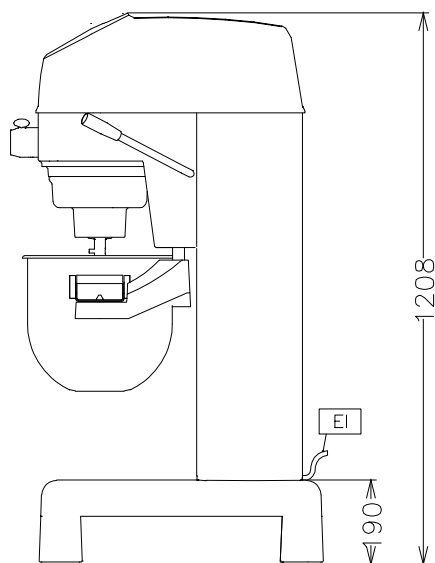


Shora



EI = Elektrické napojení

Boční


Elektro

Napětí:	600248 (XBE20B)	200...240 V/1N ph/50/60 Hz
Příkon:		1.01 kW

Kapacita:

Výkon (až):	6 - kg/cyklus
Kapacita	20 Litr

Hlavní informace

Vnější rozměry, Výška	1208 mm
Vnější rozměry, Šířka	532 mm
Vnější rozměry, Hloubka	685 mm
Převážná váha:	104 kg
Netto váha (kg):	95
Tažené těsto:	6 kg s Spirál.hnětací hák
Bílky:	32 s Metla

 Planetární mixéry
XBE20 - 20L volně stojící model, elektronický

Společnost si vyhrazuje právo provádět změny v produktech bez předchozího upozornění. Všechny informace byly správné v době tisku.

Příslušenství v ceně

- 1 x Kotlík k mixeru 20 l. PNC 650121
- 1 x Šlehací metla k mixeru 20 l. PNC 653109
- 1 x Spirálový hnětací hák k mixeru 20 l. PNC 653114
- 1 x Pádlo k mixeru 20 l. PNC 653116

Extra příslušenství

- Kotlík k mixeru 20 l. PNC 650121
- Sada 10 l redukce pro 20 l mixer (kotlík a 3 nástroje - hák, pádlo a šlehací metla). PNC 650122
- Šlehací metla k mixeru 20 l. PNC 653109
- Spirálový hnětací hák k mixeru 20 l. PNC 653114
- Pádlo k mixeru 20 l. PNC 653116
- Zesílená šlehací metla k mixeru 20 l - pro zátěžové provoz. PNC 653254
- Sada koleček pro (pouze pro XB modely) 20/30/40 l planetární mixery. PNC 653552
- Vozík pro 20/30 l kotlík (nelze použít se sadou koleček 653552). PNC 653562